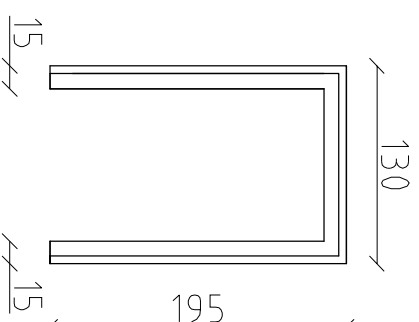
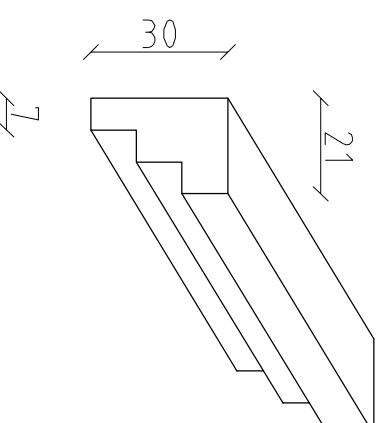


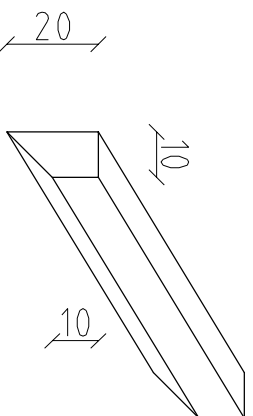
⊙ O2 -Opaska okienna



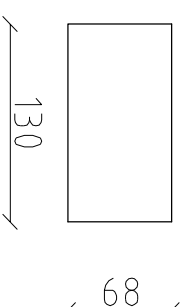
⊙ G6 -Gzyms wieńczący



⊙ G2 -Gzyms podparapetowy



▭ P13 -Płycina



Tytuł rysunku:
Biurowo projektowo-usługowe
" W P R O J E K T "
Zukasz Wtudyka

Sztukateria elewacyjna.

Projektant	Rafał Lucjan Maciejewski	nr uprawnień - Inżynier architektura	240/01/DUW	podpis
Asystent proj.	Lukasz Wtudyka			podpis
Sprawdzający	Paweł Młynarz	nr uprawnień - Inżynier architektura	27/WFOKK/2017	podpis
Obiekt	Budynek mieszkalny wielorodzinny	skala		
Localizacja		skala	1 : 50	
ul.: Wygodna 13 ; 50-323 Wrocław		rys. nr	14	
inwestor		data		28.09.2022
Maspłotnia Mieszkalniowe przy ul. Wygodnej 13 we Wrocławiu.				