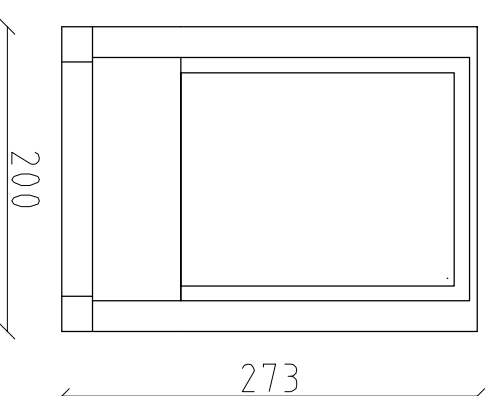


G4

P4

G2

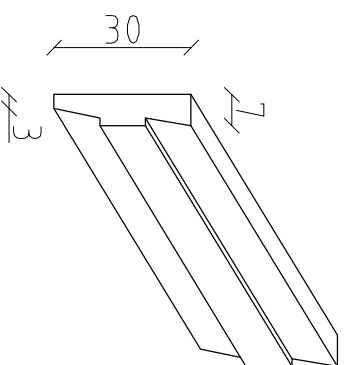
P4 -Portal



200

273

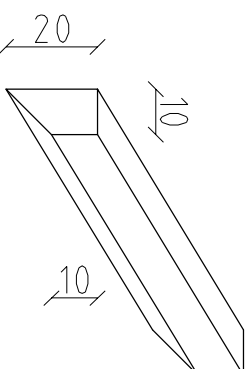
G4 -Gzyms wieńczący



30

3

G2 -Gzyms podparapetowy



20

10

10

Tytuł rysunku:

Biurowo projektowo-usługowe
" W P R O J E K T "
Zukasz Wtudyka

Sztukateria elewacyjna.

Projektant	Rafał Lucjan Maciejewski	nr uprawnień - Inżynier architektura	240/01/DUW	podpis
Asystent proj.	Łukasz Wtudyka			podpis
Sprawdzający	Paweł Młynarz	nr uprawnień - Inżynier architektura	27/WP0KK/2017	podpis

Objekt	Budynek mieszkalny wielorodzinny	skala	1 : 50
lokalizacja			
ul.:Wygodna 13 ; 50-323 Wrocław		rys. nr	9
inwestor		data	28.08.2022

Współnota Mieszkańców przy ul. Wygodnej 13 we Wrocławiu.