

Obróbka blacharska z blachy stal.-ocynk grub. 0,55mm

mocowana do górnej powierzchni belki żelbet. zwieńczającej

Plaskownik stalowy 20x3mm

Blacha stalowa 140x160x3 mm

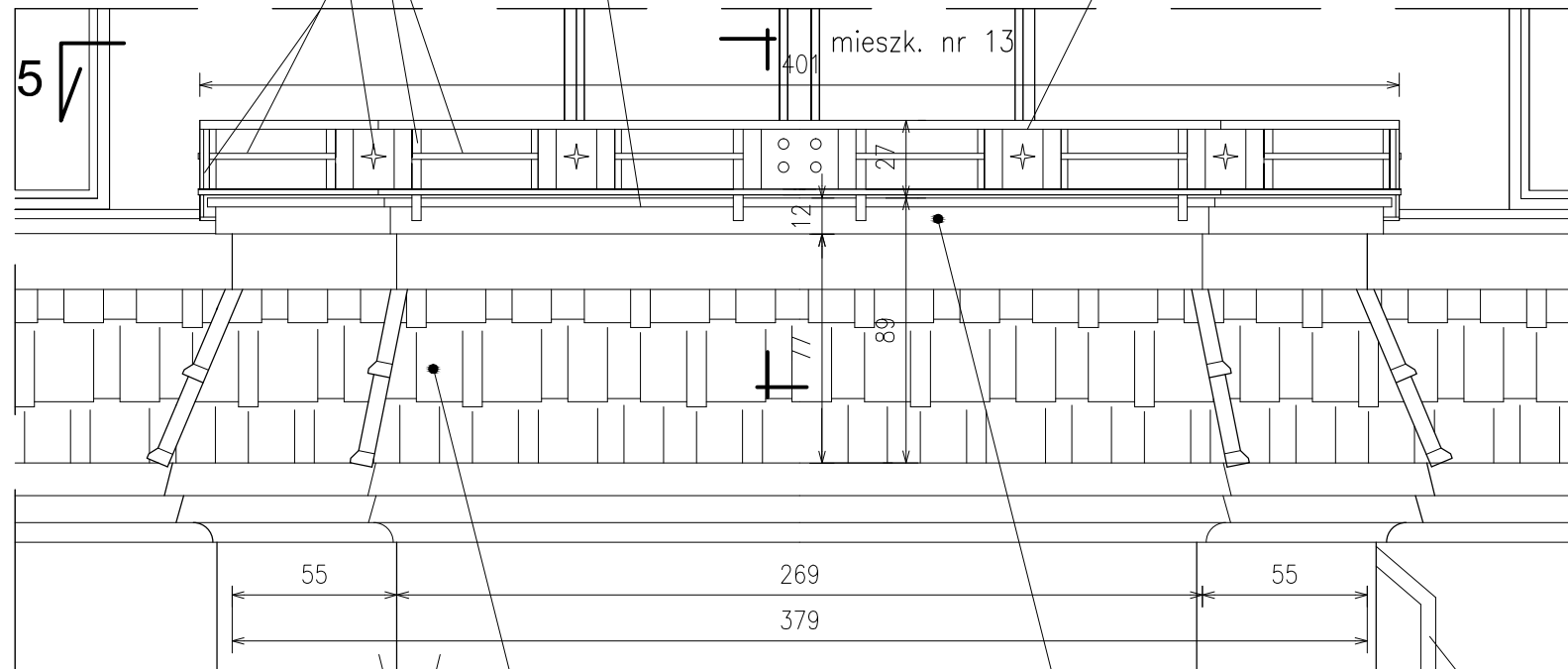
Plaskownik stalowy 25x5 mm

# WIDOK OD FRONTU

1 : 25

PROJ. DO ZAMONTOWANIA GÓRNA CZĘŚĆ BALUSTRADY – STALOWA, AŻUROWA; PORĘCZ Z RURY STAL. PROSTOKĄTNEJ 50x30x3mm

(stłpki poręczy z plaskowników stalowych 25x5mm , mocowane kotwami segmentowymi M6/65mm do belki żelbetowej, zwieńczającej); pozostałe elementy wypełniające – z plaskowników stal. 20x3mm oraz z blachy stal. grub. 3mm



WYKUSZ

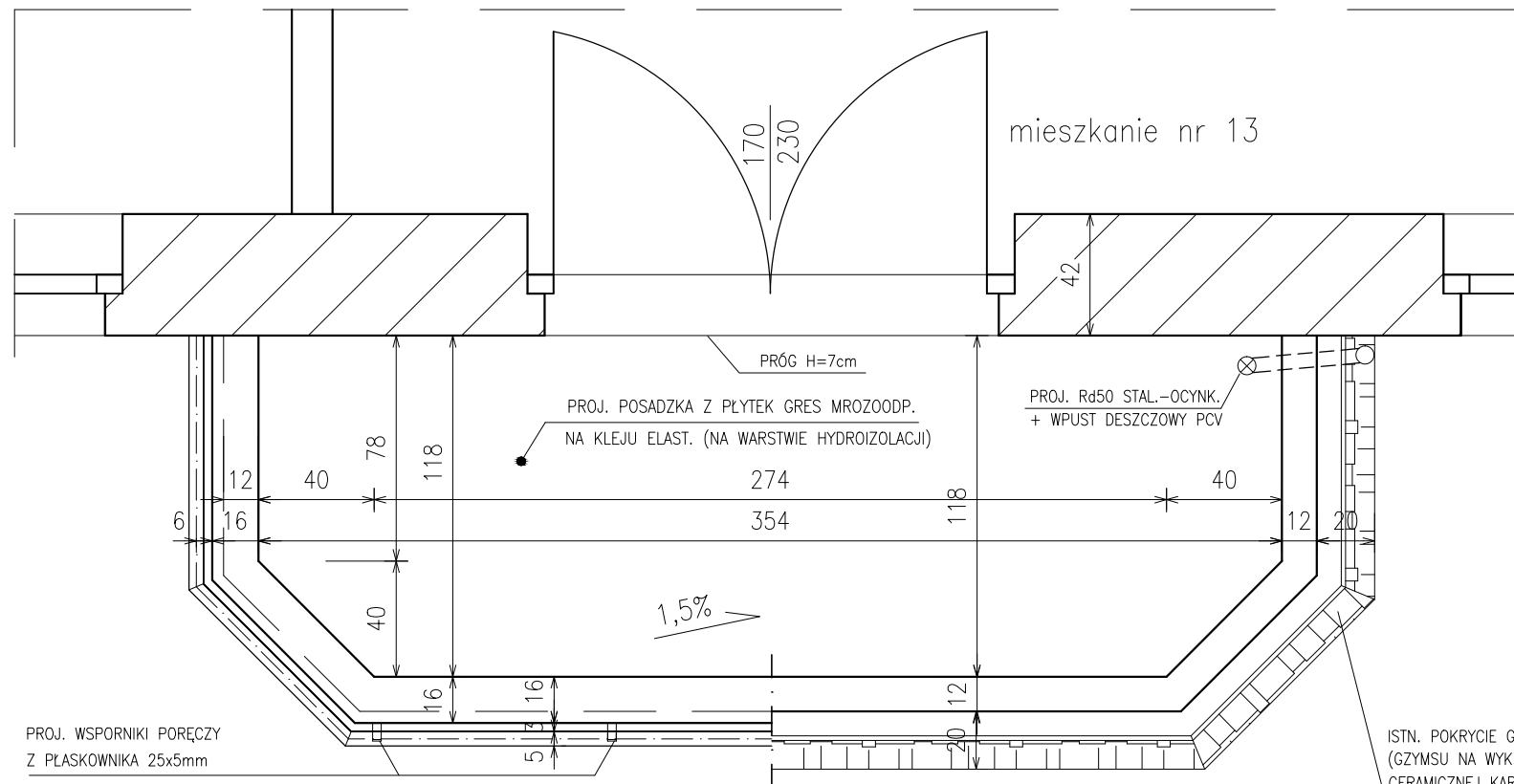
ISTN. POKRYCIE GZYMSU ELEWACYJNEGO (GZYMSU NA WYKUSZU) – Z DACHÓWKI CERAMICZNEJ KARPIÓWKI

PROJ. WIENIEC ŻELBET. BxH=16x12 cm NA ISTN. ŚCIANCE MUROWANEJ BALUSTRADY

RURA DESZCZOWA dn50mm PROJ. DO WMIANY NA NOWĄ STAL.-OCYNEK.

# PRZEKRÓJ 5-5

1 : 25



PRÓG H=7cm

PROJ. POSADZKA Z PLYTEK GRES MROZOODP. NA KLEJU ELAST. (NA WARSTWIE HYDROIZOLACJI)

PROJ. Rd50 STAL.-OCYNEK. + WPUST DESZCZOWY PCV

ISTN. POKRYCIE GZYMSU ELEWACYJNEGO (GZYMSU NA WYKUSZU) – Z DACHÓWKI CERAMICZNEJ KARPIÓWKI

PROJ. WSPORNKI PORĘCZY Z PLASKOWNIKA 25x5mm

# PRZEKRÓJ 6-6

1 : 25

Poręcz mocowana do ściany zewn. kotwami segmentowymi M10/120mm

DRZWI BALKONOWE

STROP DREWNIANY

PROJ. WSPORNKI PORĘCZY Z PLASKOWNIKÓW STALOWYCH 25x5mm

PROJ. OBRÓBKA BLACH. BALUSTRADY – Z BŁACHY STAL.-OCYNEK. GR. 0,55mm

PROJ. WIENIEC ŻELBET. BxH=16x12 cm NA ISTN. ŚCIANCE MUROWANEJ BALUSTRADY (zbrojenie podłużne 7ø12 ,stal A-III strzemiona ø co 15cm, stal A-0)

PROJ. POSADZKA Z PLYTEK GRES MROZO-ODP. NA ZAPRAWIE KLEJOWEJ ELASTYCZNEJ 2cm

PROJ. HYDROIZOLACJA Z MIKROZAPRAWY USZCZELN. ISTNIEJĄCA – OCZYSZCZONA Z ZABRU-DZEŃ – POSADZKA CEMENTOWA 5-8cm

ISTN. WARSTWA WYRÓWNAWCZA Z GRUZU 10cm

ISTN. PŁYTA NOŚNA TYPU KLEINA 12cm

ISTN. TYNK WAPIENNY 2cm

UWAGA :

1. PRZED WYKONANIEM GÓRNEJ, STALOWEJ CZĘŚCI BALUSTRADY TARASU – WSZYSTKIE WYMIARY SPRAWDZIĆ NA BUDOWIE

2. BALUSTRADĘ STALOWĄ MOCOWAĆ DO ŚCIANY ZEWN. BUDYNKU ZA POMOCĄ KOTEW SEGMENTOWYCH HILTI M12/145mm.

"PROMONTA" PHU s.c. 51-111 WROCLAW , UL. ŁUŻYCKA 24A

Nazwa i adres

Inwestor

Tytuł rysunku

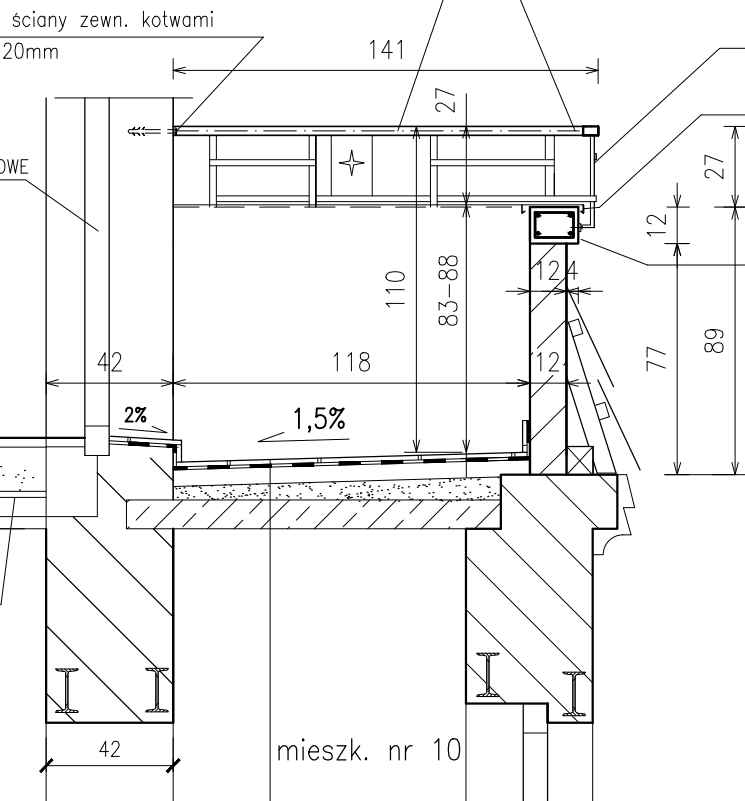
PROJEKTANT

SPRAWDZAJĄCY Architektura

KONSTRUKCJA

SPRAWDZAJĄCY Konstrukcja

Skala 1:25



"PROMONTA" PHU s.c. 51-111 WROCLAW , UL. ŁUŻYCKA 24A				
Nazwa i adres	REMONT ELEWACJI FRONTOWEJ WRAZ Z BALKONAMI, REMONT I DOCIEPLENIE ELEWACJI PODWÓRZOWEJ, REMONT DACHU ORAZ WYKONANIE IZOLACJI PRZECIWMILGOCIOWYCH ŚCIAN PIWNICZNYCH BUDYNKU MIESZKALNEGO PRZY ULICY NOWOWIEJSKIEJ 46 WE WROCLAWIU			
Inwestor	Wspólnota Mieszkaniowa nieruchomości przy ul. Nowowiejskiej 46 we Wrocławiu z/s przy ul. Nowowiejskiej 46, 50-324 Wrocław			
Tytuł rysunku	TARAS NA WYKUSZU ELEWACJI FRONTOWEJ, PRZYNALEŻNY DO MIESZKANIA NR 13 – STAN PROJEKTOWANY			
PROJEKTANT	mgr inż. arch. Małgorzata Kulczak	Nr uprawnień bud. 292/01/DUW	Data 10-2022	Podpis
SPRAWDZAJĄCY Architektura	mgr inż. arch. Michał Wyczałkowski	Nr uprawnień bud. 73/93/UW	Data 10-2022	Podpis
KONSTRUKCJA	mgr inż. Krzysztof Lisiński	Nr uprawnień bud. 334/86/UW	Data 10-2022	Podpis
SPRAWDZAJĄCY Konstrukcja	mgr inż. Alicja Dobek	Nr uprawnień bud. 984/93	Data 10-2022	Podpis
Skala 1:25		Numer rysunku	10	Stadium P.B.