

WIDOK OD FRONTU

1 : 25

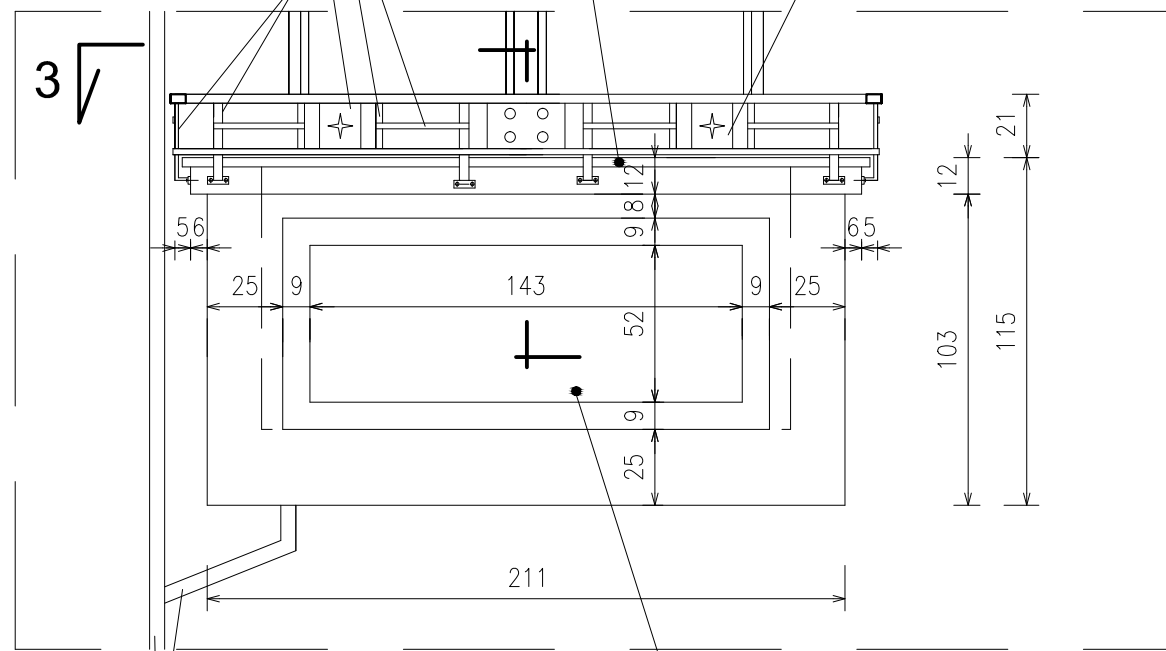
Obróbka blacharska z blachy stal.-ocynk grub. 0,55mm

mocowana do górnej powierzchni belki żelbet. zwieńczającej

Plaskownik stalowy 20x3mm

Blacha stalowa 140x160x3 mm

Plaskownik stalowy 25x5 mm



RURY DESZCZOWE dn50mm
STAL.-OCYMK.

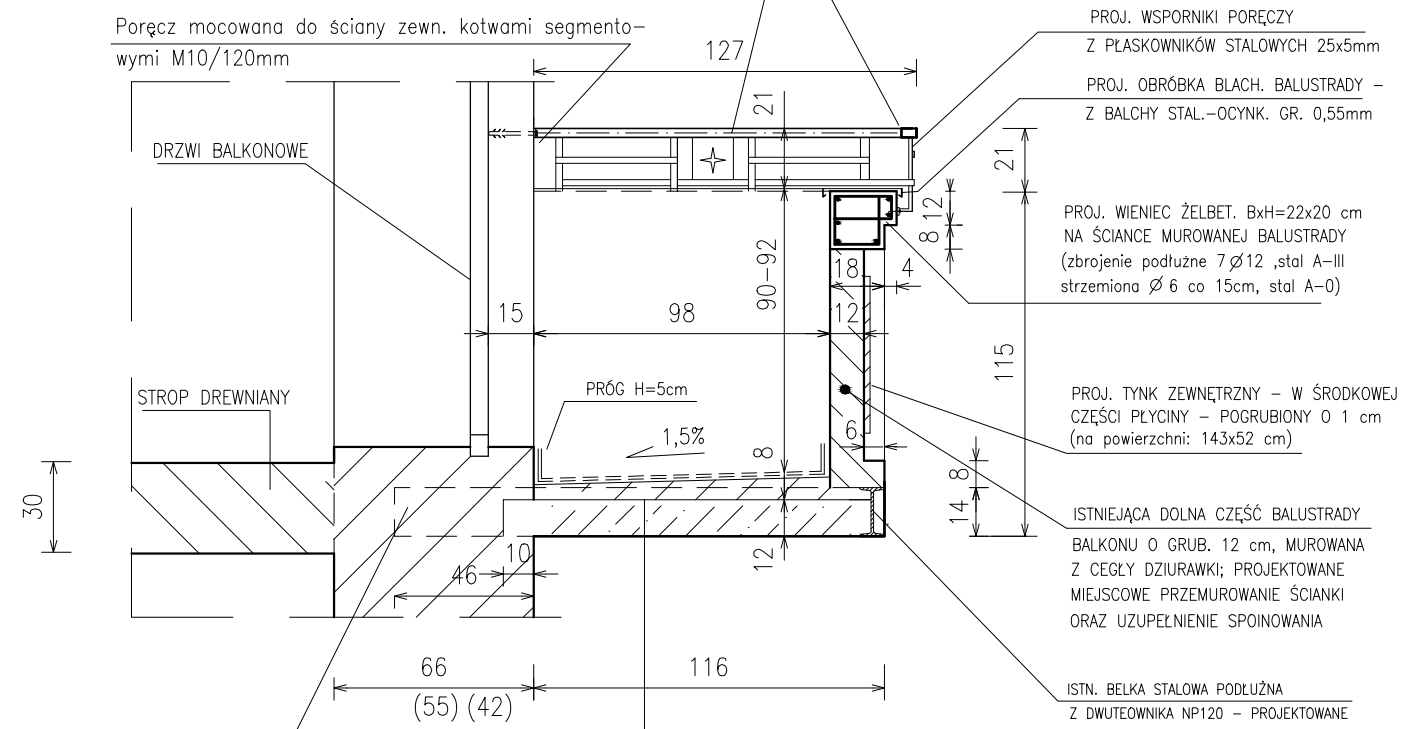
PROJ. DO ZAMONTOWANIA GÓRNA CZĘŚĆ BALUSTRADY – STALOWA, AŻUROWA; PORĘCZ Z RURY STAL. PROSTOKĄTNEJ 50x30x3mm

(stłupki poręczy z plaskowników stalowych 25x5mm , mocowane kotwami segmentowymi M6/65mm do belki żelbetowej, zwieńczającej); pozostałe elementy wypełniające – z plaskowników stal. 20x3mm oraz z blachy stal. grub. 3mm

ISTNIEJĄCA BALUSTRADA MUROWANA BALKONU
PROJEKTOWANE WYKONANIE NOWEJ, ŻELBETOWEJ BELKI
ZWIĘCZAJĄCEJ BALUSTRADĘ, MIEJSCOWE PRZEMUROWANIE
ŚCIANKI ORAZ WYMIANA TYNKÓW ZEWN. – NA NOWE, CEM.-WAP.

PRZEKRÓJ 4 - 4

1 : 25



ISTN. WSPORNIK PŁYTY BALKONU
Z DWUTEOWNIKA STALOWEGO NP140
OSADZONY W ŚCIANIE ZEWN. BUDYNKU

PROJ. POSADZKA Z PŁYTEK GRES 2cm

PROJ. HYDROIZOLACJA Z MIKROZAPRAWY
USZCZELNIAJĄCEJ 3mm

ISTNIEJĄCA – OCZYSZCZONA Z ZABRU-
DZEŃ – POSADZKA CEMENTOWA 5-8cm

ISTN. PŁYTA ŻELBETOWA BALKONU 12cm

PROJ. TYNK CEM.-WAP. 2cm

PROJ. WSPORNIKI PORĘCZY

Z PŁASKOWNIKÓW STALOWYCH 25x5mm

PROJ. OBRÓBKA BLACH. BALUSTRADY –

Z BŁACHY STAL.-OCYMK. GR. 0,55mm

PROJ. WIENIEC ŻELBET. BxH=22x20 cm
NA ŚCIANCE MUROWANEJ BALUSTRADY
(zbrojenie podłużne 7φ12 ,stal A-III
strzemiona φ6 co 15cm, stal A-0)

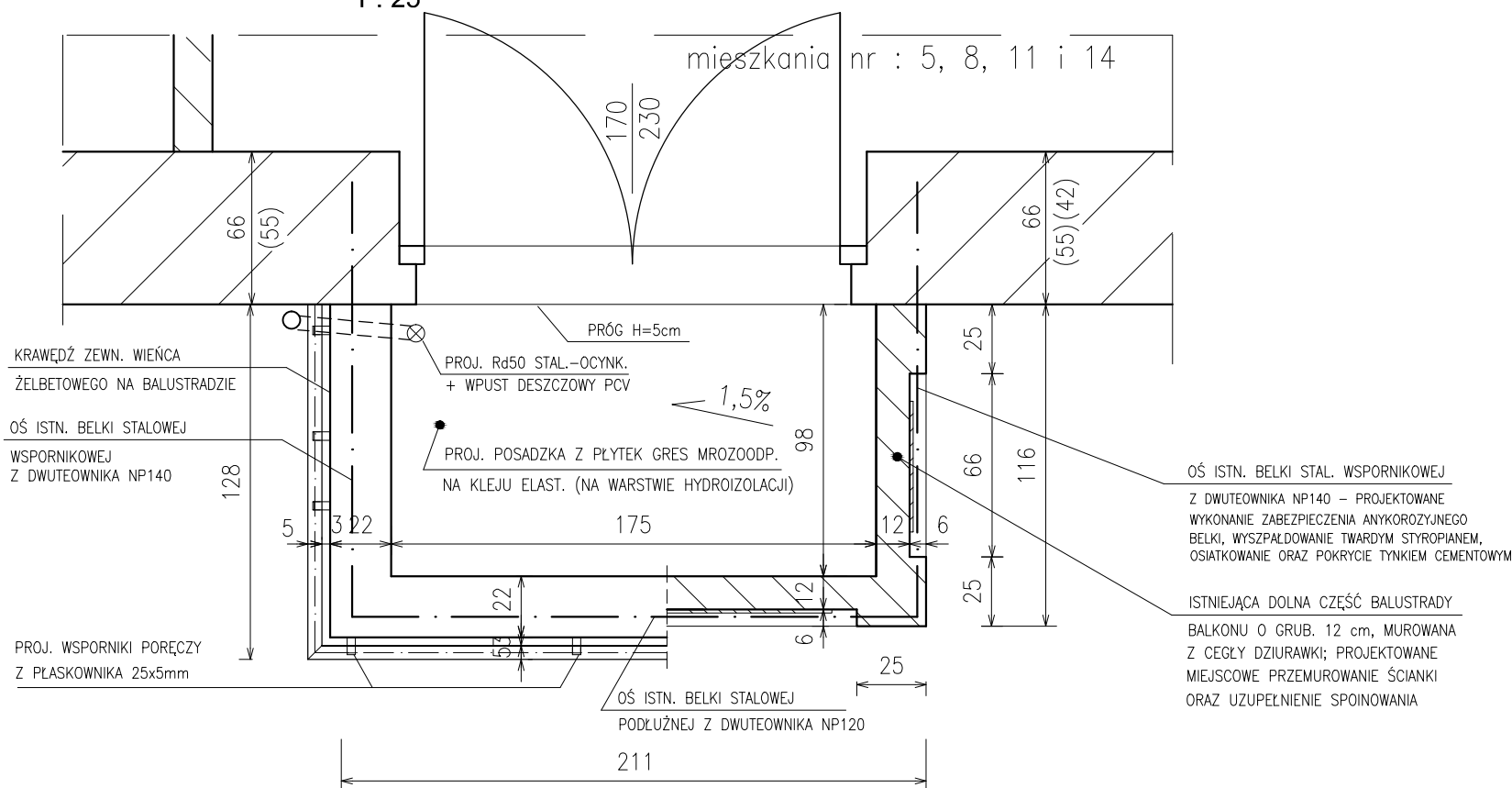
PROJ. TYNK ZEWNĘTRZNY – W ŚRODKOWEJ
CZĘŚCI PŁYCINY – POGRUBIONY O 1 cm
(na powierzchni: 143x52 cm)

ISTNIEJĄCA DOLNA CZĘŚĆ BALUSTRADY
BALKONU O GRUB. 12 cm, MUROWANA
Z CEGŁY DZIURAWKI; PROJEKTOWANE
MIEJSCOWE PRZEMUROWANIE ŚCIANKI
ORAZ UZUPEŁNIENIE SPOINOWANIA

ISTN. BELKA STALOWA PODŁUŻNA
Z DWUTEOWNIKA NP120 – PROJEKTOWANE
WYKONANIE ZABEZPIECZENIA ANTYKOROZYJNEGO
BELKI, WYSZPAŁDOWANIE TWARDYM STYROPIANEM,
OSIĄTKOWANIE ORAZ POKRYCIE TYNKIEM CEMENTOWYM

PRZEKRÓJ 3 - 3

1 : 25



KRAWĘDZ ZEWN. WIENCA
ŻELBETOWEGO NA BALUSTRADZIE

OŚ ISTN. BELKI STALOWEJ
WSPORNIKOWEJ
Z DWUTEOWNIKA NP140

PROJ. WSPORNIKI PORĘCZY
Z PŁASKOWNIKA 25x5mm

PROJ. Rd50 STAL.-OCYMK.
+ WPUST DESZCZOWY PCV

PROJ. POSADZKA Z PŁYTEK GRES MROZOODP.
NA KLEJU ELAST. (NA WARSTWIE HYDROIZOLACJI)

OŚ ISTN. BELKI STALOWEJ
PODŁUŻNEJ Z DWUTEOWNIKA NP120

OŚ ISTN. BELKI STAL. WSPORNIKOWEJ
Z DWUTEOWNIKA NP140 – PROJEKTOWANE
WYKONANIE ZABEZPIECZENIA ANTYKOROZYJNEGO
BELKI, WYSZPAŁDOWANIE TWARDYM STYROPIANEM,
OSIĄTKOWANIE ORAZ POKRYCIE TYNKIEM CEMENTOWYM

ISTNIEJĄCA DOLNA CZĘŚĆ BALUSTRADY
BALKONU O GRUB. 12 cm, MUROWANA
Z CEGŁY DZIURAWKI; PROJEKTOWANE
MIEJSCOWE PRZEMUROWANIE ŚCIANKI
ORAZ UZUPEŁNIENIE SPOINOWANIA

UWAGA :

- PRZED WYKONANIEM GÓRNYCH, STALOWYCH CZĘŚCI BALUSTRAD BALKONÓW – WYMIARY SPRAWDZIĆ NA BUDOWIE

"PROMONTA" PHU s.c. 51-111 WROCLAW , UL. ŁUŻYCKA 24A				
Nazwa i adres	REMONT ELEWACJI FRONTOWEJ WRAZ Z BALKONAMI, REMONT I DOCIEPLENIE ELEWACJI PODWÓRZOWEJ, REMONT DACHU ORAZ WYKONANIE IZOLACJI PRZECIWMILGOCIOWYCH ŚCIAN PIWNICZNYCH BUDYNKU MIESZKALNEGO PRZY ULICY NOWOWIEJSKIEJ 46 WE WROCLAWIU			
Inwestor	Wspólnota Mieszkaniowa nieruchomości przy ul. Nowowiejskiej 46 we Wrocławiu z/s przy ul. Nowowiejskiej 46, 50-324 Wrocław			
Tytuł rysunku	RYSUNEK KONSTRUKCYJNY BALKONÓW W ELEWACJI FRONTOWEJ – STAN PROJEKTOWANY			
PROJEKTANT	mgr inż. arch. Małgorzata Kulczak	Nr uprawnień bud. 292/01/DUW	Data 10-2022	Podpis
SPRAWDZAJĄCY Architektura	mgr inż. arch. Michał Wyczałkowski	Nr uprawnień bud. 73/93/UW	Data 10-2022	Podpis
KONSTRUKCJA	mgr inż. Krzysztof Lisiński	Nr uprawnień bud. 334/86/UW	Data 10-2022	Podpis
SPRAWDZAJĄCY Konstrukcja	mgr inż. Alicja Dobek	Nr uprawnień bud. 984/93	Data 10-2022	Podpis
Skala 1:25		Numer rysunku 9		Stadium P.B.