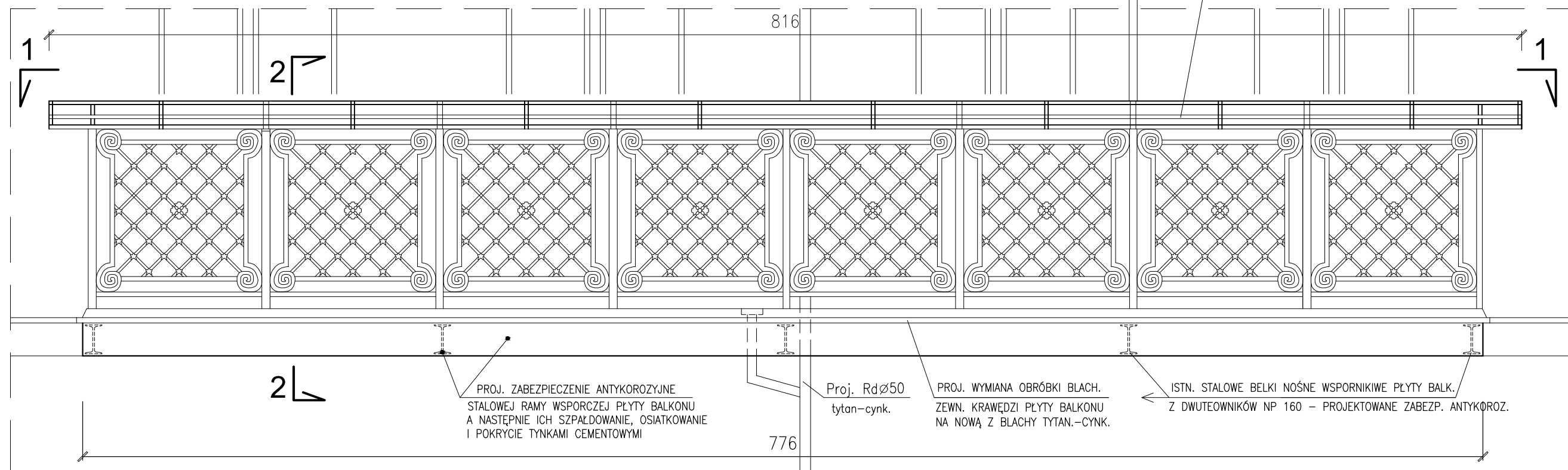


WIDOK OD FRONTU

1:25

PROJ. ŚCIANKA DZIAŁOWA O KONSTR. STALOWEJ (Z WYPEŁNIENIEM Z POLIWĘGLANU)
ODDZIELAJĄCA BALKONY PRZYNALEŻNE DO POSZCZEGÓLNYCH MIESZKAŃ

PROJ. NOWA OZDOBNA, STALOWA, AŻUROWA BALUSTRADA BALKONU (ZE WSPORNIKOWĄ PÓŁKĄ NA KWIETNIKI)
SŁUPKI - W ROZSTAWIE CO 96cm - Z RUR STAL., KWADRAT. KWADRAT. 45x45x4mm;
PORĘCZ Z RURY STALOWEJ Ø 38mm; ELEMENTY POZIOME - POD PORĘCZĄ - Z RUR STAL. KWADRAT. 25x25x3mm ; WYPEŁNIENIE BALUSTRADY (KRATA UKOŚNA) - OBRAMOWANIE ZEWN. Z PŁASKOWNIKA 23x3mm + KRATA Z PŁASKOWNIAK STAL. 15x2mm ; PÓŁKA NA KWIETNIKI - WSPORNIKI Z PŁASKOWNIKÓW 30x4mm + ELEMENTY PODOŻNE Z PŁASKOWNIKÓW STAL. 20x3mm



PROJ. ZABEZPIECZENIE ANTYKOROZYJNE
STALOWEJ RAMY WSPORCZEJ PŁYTY BALKONU
A NASTĘPNIE ICH SZPAŁDOWANIE, OSIATKOWANIE
I POKRYCIE TYNKAMI CEMENTOWYMI

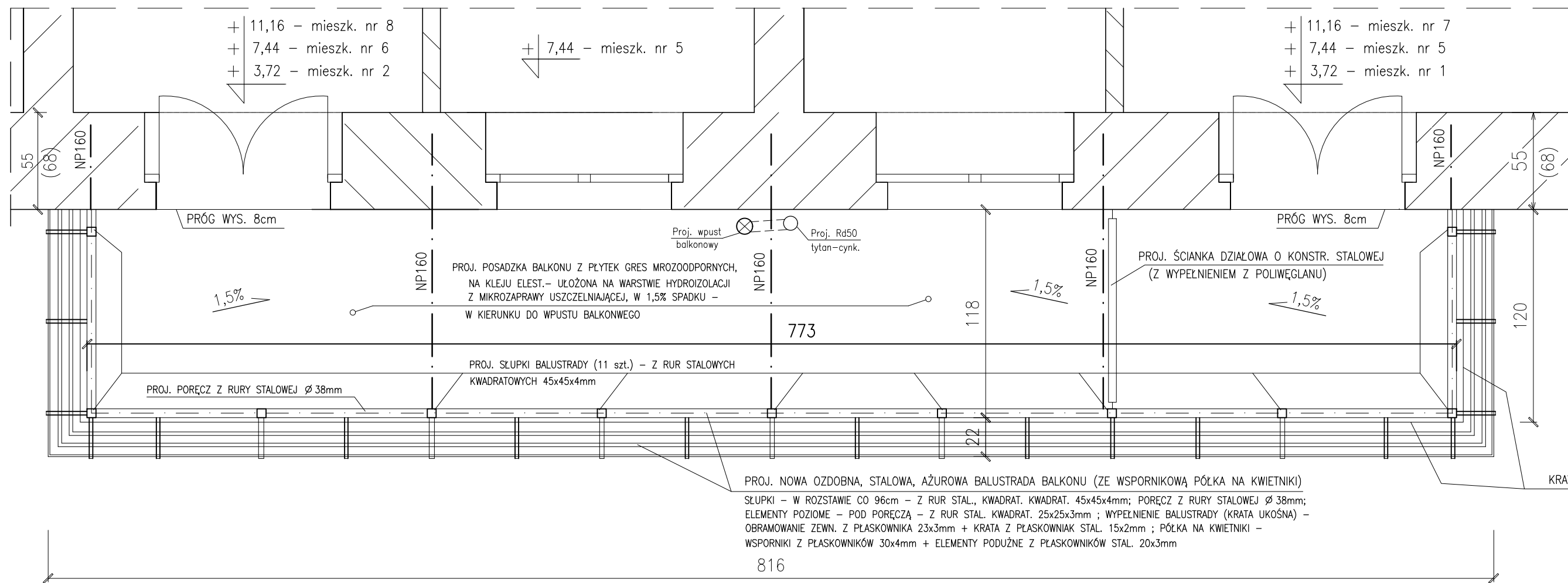
Proj. RdØ50
tytan-cynk.

PROJ. WYMIANA OBRÓBKİ BLACH.
ZEWN. KRAWĘDZI PŁYTY BALKONU
NA NOWĄ Z BLACHY TYTAN.-CYNK.

ISTN. STALOWE BELKI NOŚNE WSPORNIKOWE PŁYTY BALK.
Z DWUTEOWNIKÓW NP 160 - PROJEKTOWANE ZABEZP. ANTYKOROZ.

PRZEKRÓJ 1-1

1:25



+ 11,16 - mieszk. nr 8
+ 7,44 - mieszk. nr 6
+ 3,72 - mieszk. nr 2

+ 7,44 - mieszk. nr 5

+ 11,16 - mieszk. nr 7
+ 7,44 - mieszk. nr 5
+ 3,72 - mieszk. nr 1

PROJ. POSADZKA BALKONU Z PŁYTEK GRES MROZOODPORNYCH,
NA KLEJU ELEST.- UŁOŻONA NA WARSTWIE HYDROIZOLACJI
Z MIKROZAPRAWY USZCZELNIAJĄCEJ, W 1,5% SPADKU -
W KIERUNKU DO WPUSTU BALKONOWEGO

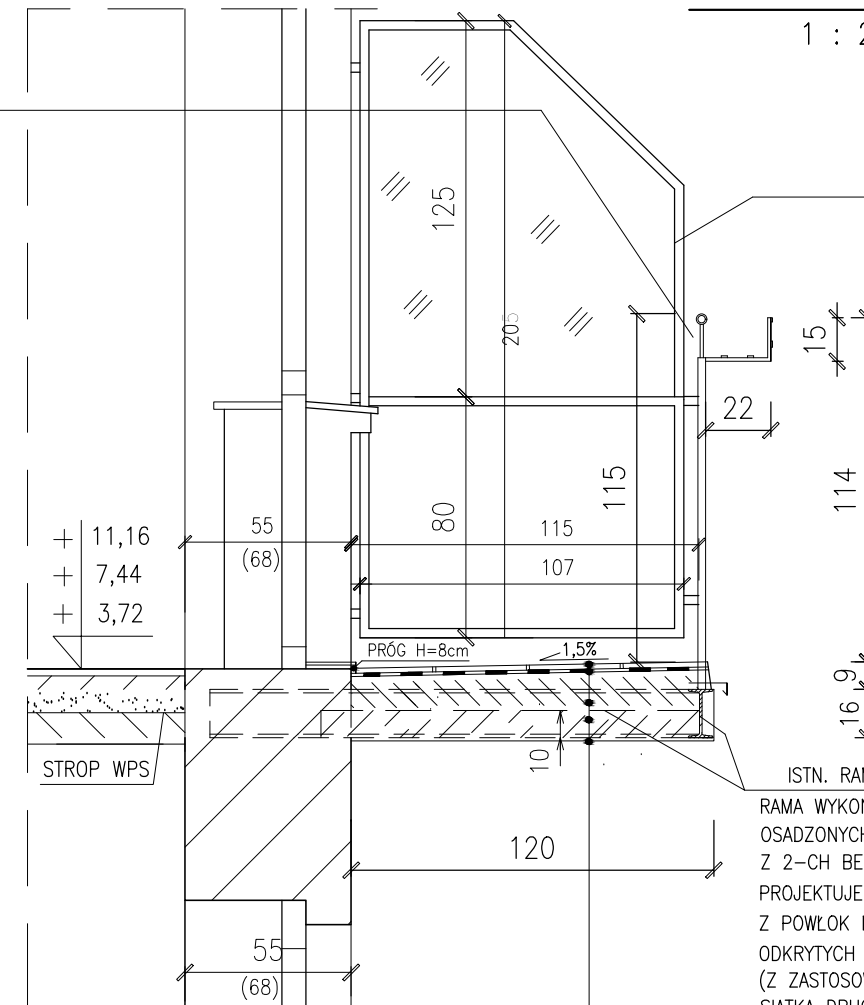
PROJ. SŁUPKI BALUSTRADY (11 szt.) - Z RUR STALOWYCH
KWADRATOWYCH 45x45x4mm

PROJ. NOWA OZDOBNA, STALOWA, AŻUROWA BALUSTRADA BALKONU (ZE WSPORNIKOWĄ PÓŁKĄ NA KWIETNIKI)
SŁUPKI - W ROZSTAWIE CO 96cm - Z RUR STAL., KWADRAT. KWADRAT. 45x45x4mm; PORĘCZ Z RURY STALOWEJ Ø 38mm;
ELEMENTY POZIOME - POD PORĘCZĄ - Z RUR STAL. KWADRAT. 25x25x3mm ; WYPEŁNIENIE BALUSTRADY (KRATA UKOŚNA) -
OBRAMOWANIE ZEWN. Z PŁASKOWNIKA 23x3mm + KRATA Z PŁASKOWNIAK STAL. 15x2mm ; PÓŁKA NA KWIETNIKI -
WSPORNIKI Z PŁASKOWNIKÓW 30x4mm + ELEMENTY PODOŻNE Z PŁASKOWNIKÓW STAL. 20x3mm

KRAWĘDZIE ZEWN. PŁYTY BALKONU

PRZEKRÓJ 2-2

1:25



PROJ. ŚCIANKA DZIAŁOWA ODDZIELAJĄCA
BALKONY W POSZCZEGÓLNYCH MIESZKANIACH
(RAMA STALOWA Z KĄTOWNIKA 30x30x3,
WYPEŁNIENIE: CZ. DOLNA Z BLACHY GR. 3mm,
CZ. GÓRNA ZE SZKŁA ZBROJONEGO, ORNA-
MENTOWEGO GRUB. 6mm)

ISTN. RAMA STALOWA, WSPORCZA PŁYTY BALKONU
RAMA WYKONANA Z 5-CIU BELEK WSPORNIKOWYCH (DWUTEOWNIKÓW NP 160),
OSADZONYCH W ŚCIANIE ZEWN. BUDYNKU W ROZSTAWIE CO OK. 190cm, ORAZ
Z 2-CH BELEK STALOWYCH, ZEWN., PODŁUŻNYCH, Z DWUTEOWNIKÓW NP 140;
PROJEKTUJE SIĘ: OCZYSZCZENIE ZEWN., ODKRYTYCH POWIERZCHNI BELEK STAL.
Z POWŁOK MALARSKICH I RDZY + WYKONANIE ZABEZPIECZENIA ANTYKOROZYJNEGO
ODKRYTYCH ZEWN. POWIERZCHNI BELEK, A NASTĘPNIE ICH SZPAŁDOWANIE
(Z ZASTOSOWANIEM KSZTAŁTEK Z TWARDEGO STYROPIANU) + "OSIATKOWANIE"
SIATKĄ DRUCIANĄ ORAZ POKRYCIE TYNKAMI ZEWNĘTRZNYMI CEMENTOWYMI

PROJ. POSADZKA Z PŁYTEK GRES MROZOODPORNYCH
- NA ZAPRAWIE KLEJOWEJ ELASTYCZNEJ, MROZOODP. 2cm

PROJ. HYDROIZOLACJA Z MIKROZAPRAWY USZCZELN. 0,3cm

PROJ. PODŁOŻE POD POSADZKĘ Z ZAPR. CEM. 10 MPa
- wykonane w 1,5% spadku do wpustu balkonowego 5cm
(podłoże pod posadzkę zbrojone siatką zgrzewaną
z prętów Ø6mm, oczko 15x15cm)

PROJ. WARSTWA SPADKOWA Z KERAMZYTOBETONU
- wykonane w 1,5% spadku do wpustu balkon. 6-12cm

ISTNIEJĄCA PŁYTA STALOWO-CERAMICZNA, NOŚNA
BALKONU (proj. zabezp. antykoroz. ramy stalowej +
wymiana uszkodzonych pojedynczych cegieł) 10cm

PROJ. TYNK CEM.-WAP. NA SIATCE STALOWEJ 2cm

UWAGA :

NA OSIATKOWANYCH ELEM. STALOWYCH TYNK WYKONAĆ Z ZAPRAWY
CEMENTOWEJ M5 (BEZ DODATKU WAPNA)

"PROMONTA" PHU s.c. 51-111 WROCLAW, UL. LUŻYCKA 24A

Nazwa i adres obiektu budowl.	REMONT BALKONÓW W ELEWACJI FRONTOWEJ BUDYNKU MIESZKALNEGO WIELORODZINNEGO PRZY ULICY JEDNOŚCI NARODOWEJ 157 WE WROCLAWIU			
Inwestor	Wspólnota Mieszkaniowa nieruchomości przy ul. Jedności Narodowej 157 we Wrocławiu z/s przy ul. Jedności Narodowej 157, 50-302 Wrocław			
Tytuł rysunku	BALKONY W ELEWACJI FRONTOWEJ - STAN PROJEKTOWANY			
PROJEKTANT	mgr inż. arch. Małgorzata Kulczak	Nr uprawnień bud. 292/01/DUW	Data 08-2023	Podpis
SPRAWDZAJĄCY Architektura	mgr inż. arch. Michał Wyczałkowski	Nr uprawnień bud. 73/93/UW	Data 08-2023	Podpis
KONSTRUKCJA	mgr inż. Krzysztof Lisinski	Nr uprawnień bud. 334/86/UW	Data 08-2023	Podpis
SPRAWDZAJĄCY Konstrukcja	mgr inż. Alicja Dobek	Nr uprawnień bud. 984/93	Data 08-2023	Podpis
Skala 1:25	Numer rysunku	3	Stadium:	P.B.