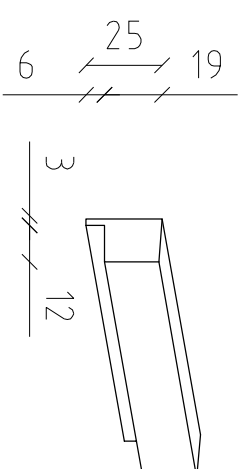
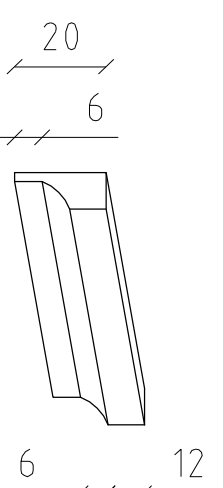


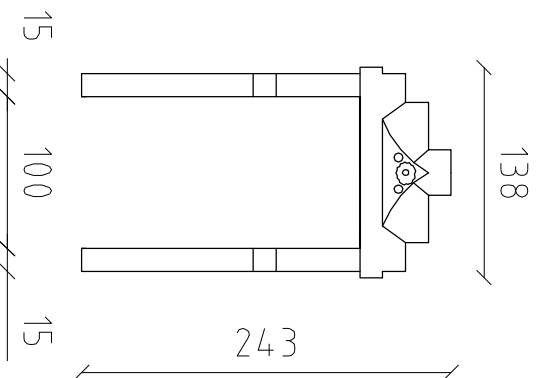
Gw - Gzyms wieńczący



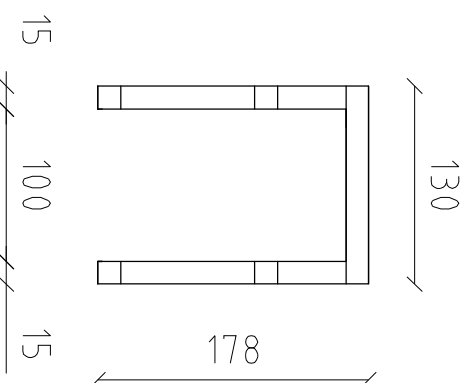
Gp1 - Gzyms podparapetowy



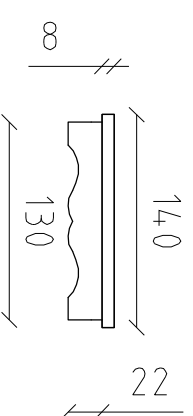
O2 - Opaska okienna



O1 - Opaska okienna



Gp2 - Gzyms podparapetowy



**Biurowo-projektowo-usługowe**  
**"WPROJEKT"**  
**Zukasz Wituldyka**

Tytuł rysunku:  
**Sztukateria elewacyjna.**

Projektant	Rafał Lucjan Maciejewski	Przebiegielny - Inżynier architektura	240/01/DUW	podpis
Asystent proj.	Łukasz Wituldyka			podpis
Sprawdzający	Paweł Myjnarz	Przebiegielny - Inżynier architektura	27/WP/OKK/2017	podpis
Obiekt	Budynek mieszkalny wielorodzinny			skala
Localizacja				1 : 100
ul./Wygodna	12A ; 50-323 Wrocław			rys. nr 9
inwestor				data
	Magdalena Mieszkaniowa przy ul. Wygodna 12A we Wrocławiu.			22.01.2024