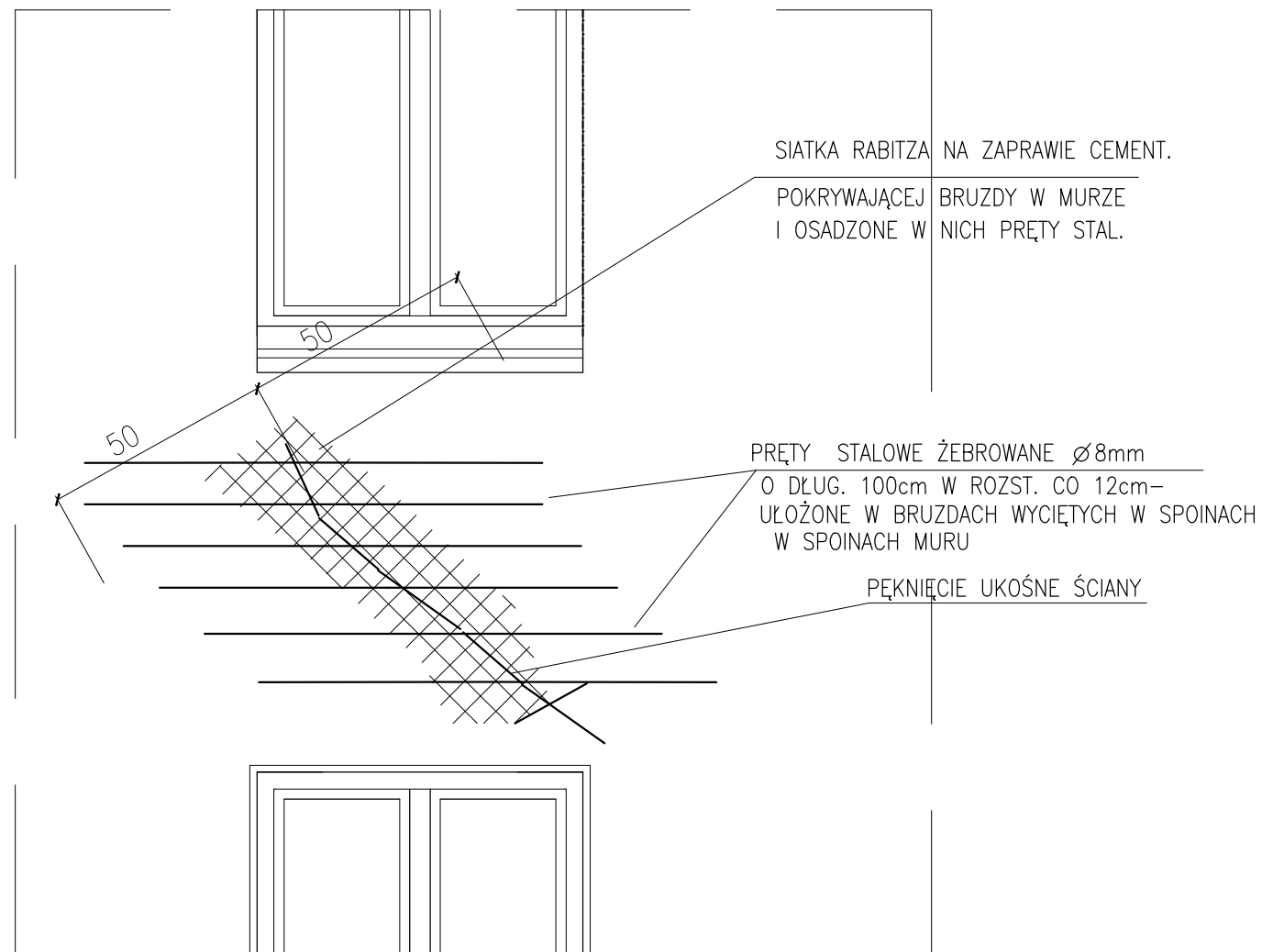


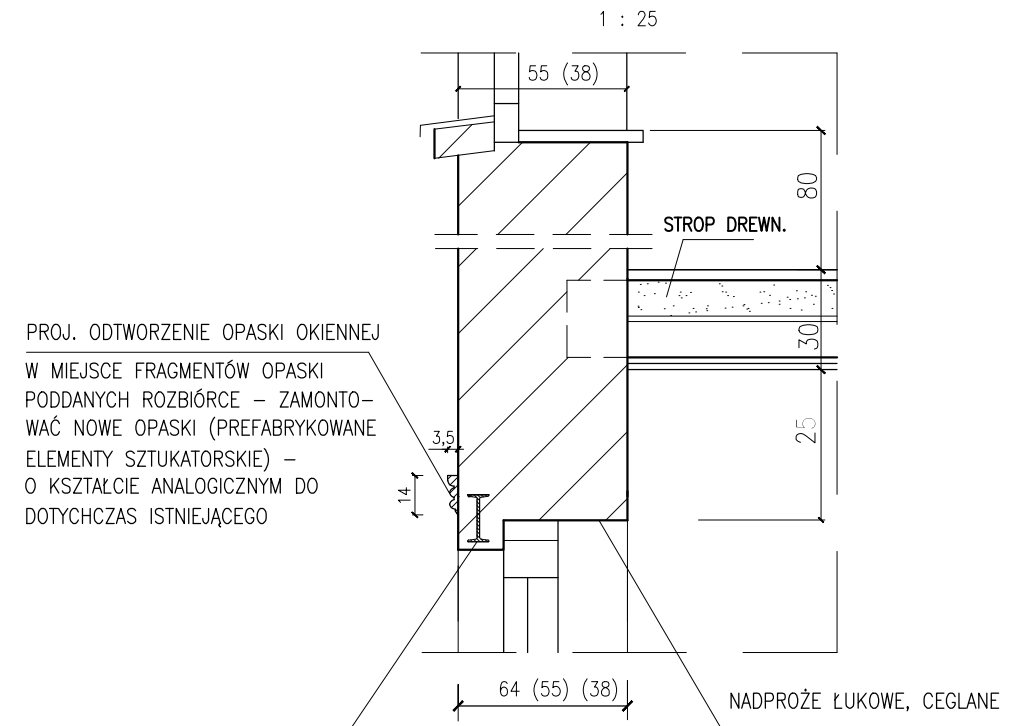
WZMOCNIENIE SPĘKANYCH ŚCIANEK PODOKIENNYCH

1 : 25



WZMOCNIENIE NADPROŻY OKIENNYCH ŁUKOWYCH W POZIOMIE II-go, III-go i IV-go PIĘTRA

1 : 25



PROJ. WZMOCNIENIE USZKODZONYCH NADPROŻY OKIENNYCH (4 SZT.)

ŁUKOWYCH – W POZIOMIE II-go, III-go i IV-go PIĘTRA  
ZA POMOCĄ DWUTEOWNIKÓW STALOWYCH NP140  
O DŁUGOŚCI 1400mm; ZABEZPIECZONE ANTYKOROZYJNIE  
DWUTEOWNIKI OSIATKOWAĆ I OTYNKOWAĆ ZAPRAWĄ CEM.  
KOŃCÓWKI DWUTEOWNIKÓW ZAMOCOWAĆ DO ŚCIANY ZEWN.  
STOSUJĄC KOTWY SEGMENTOWE HILTI

"PROMONTA" PHU s.c. 51-111 WROCLAW , UL. ŁUŻYCKA 24A				
Nazwa i adres obiektu budowl.	REMONT ELEWACJI FRONTOWYCH ORAZ REMONT I DOCIEPLENIE ELEWACJI TYLNYCH BUDYNKU MIESZKALNEGO WIELORODZINNEGO PRZY ULICY KARD. STEFANA WYSZYŃSKIEGO 118 WE WROCLAWIU – ZGODNIE Z DECYZJĄ PINB DLA m. WROCLAWIA NR 3204/2012 Z DN. 05-12-2012 r.			
Inwestor	Wspólnota Mieszkaniowa przy ul. Wyszyńskiego 118 we Wrocławiu z siedzibą przy ul. Kard. Stefana Wyszyńskiego 118, 50-307 Wrocław			
Tytuł rysunku	WZMOCNIENIE SPĘKANYCH NADPROŻY OKIENNYCH I ŚCIANEK PODOKIENNYCH			
PROJEKTANT	mgr inż. arch. Michał Wyczałkowski	Nr uprawnień bud. 73/93/UW	Data 02-2024	Podpis
KONSTRUKCJA	mgr inż. Krzysztof Lisiński	Nr uprawnień bud. 334/86/UW	Data 02-2024	Podpis
Skala 1:100		Numer rysunku	8	Stadium P.B.