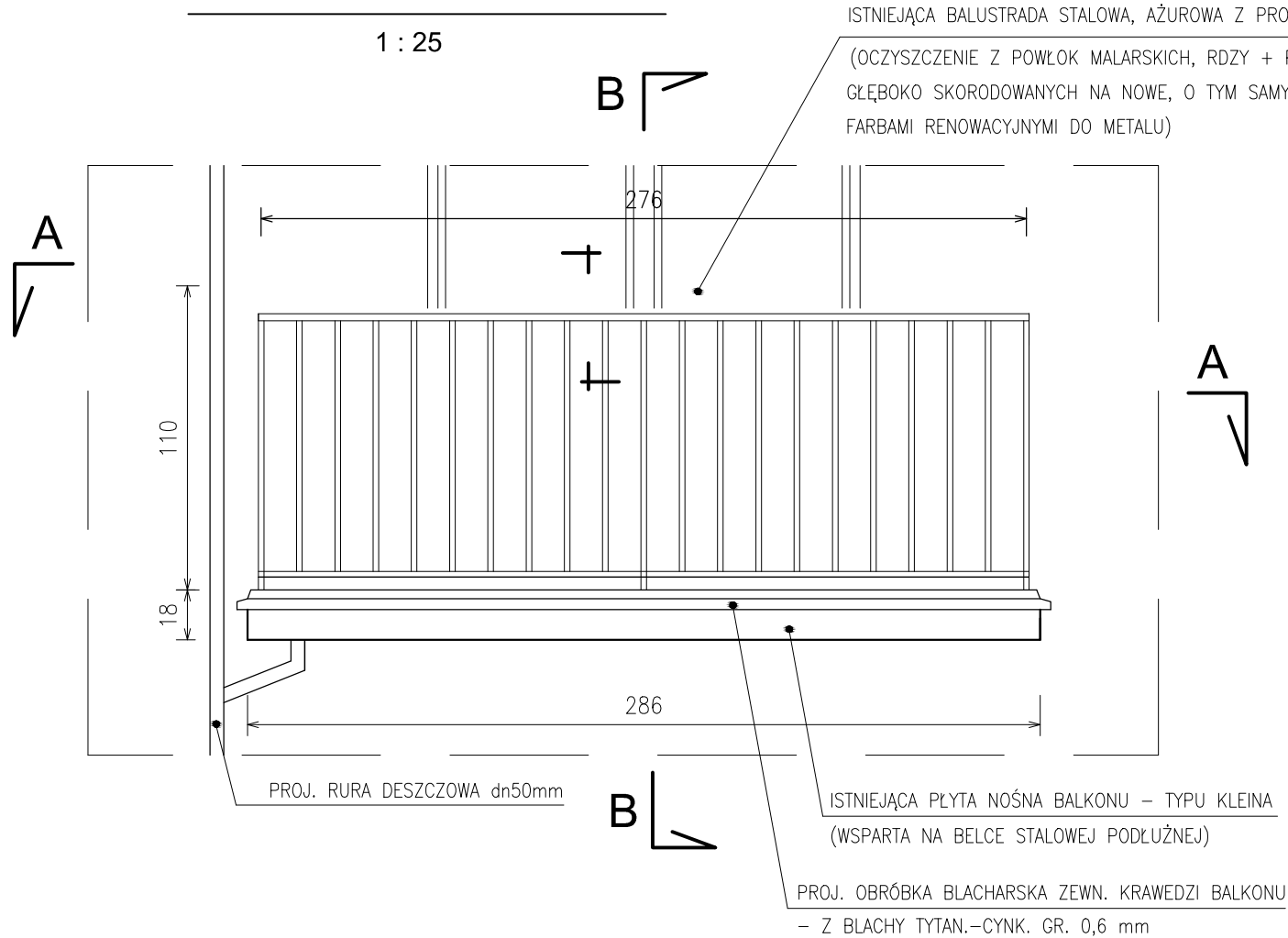


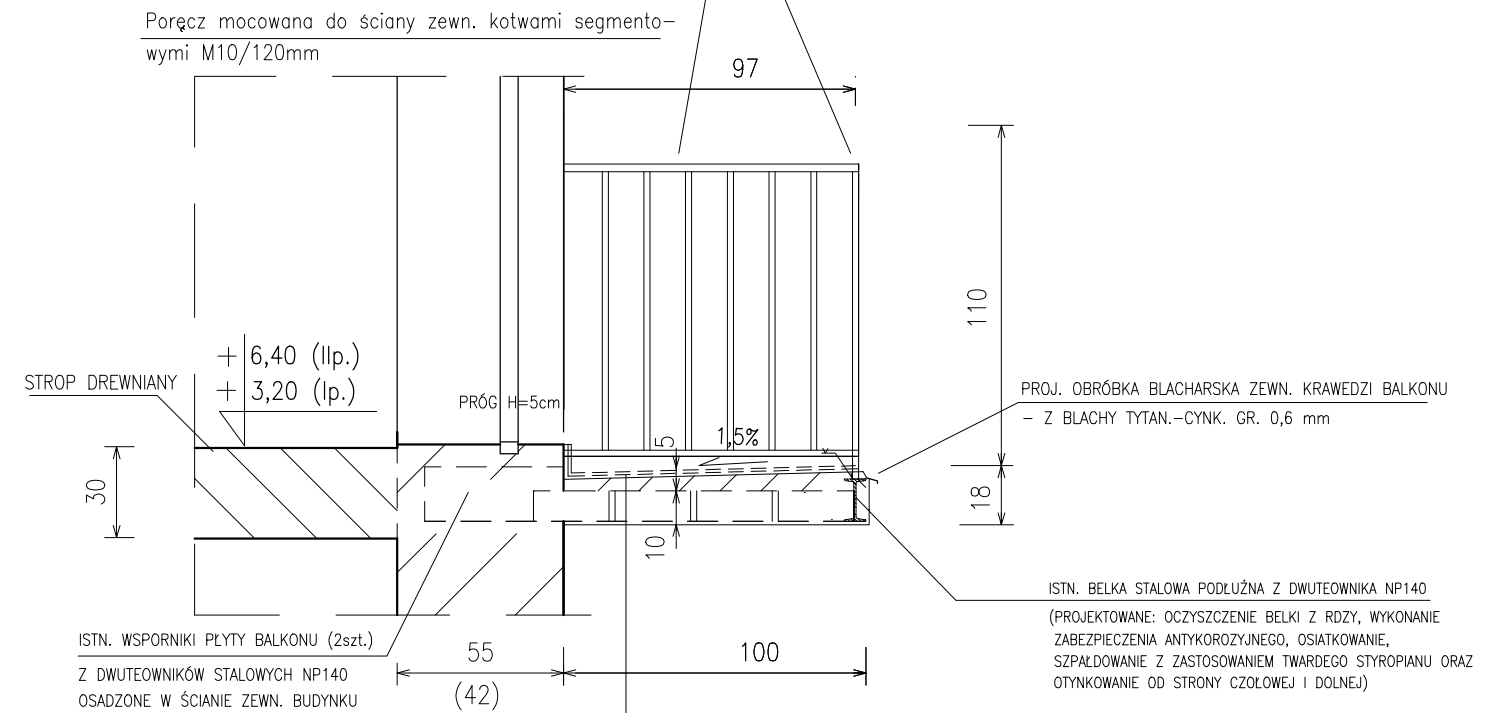
WIDOK OD FRONTU

1 : 25



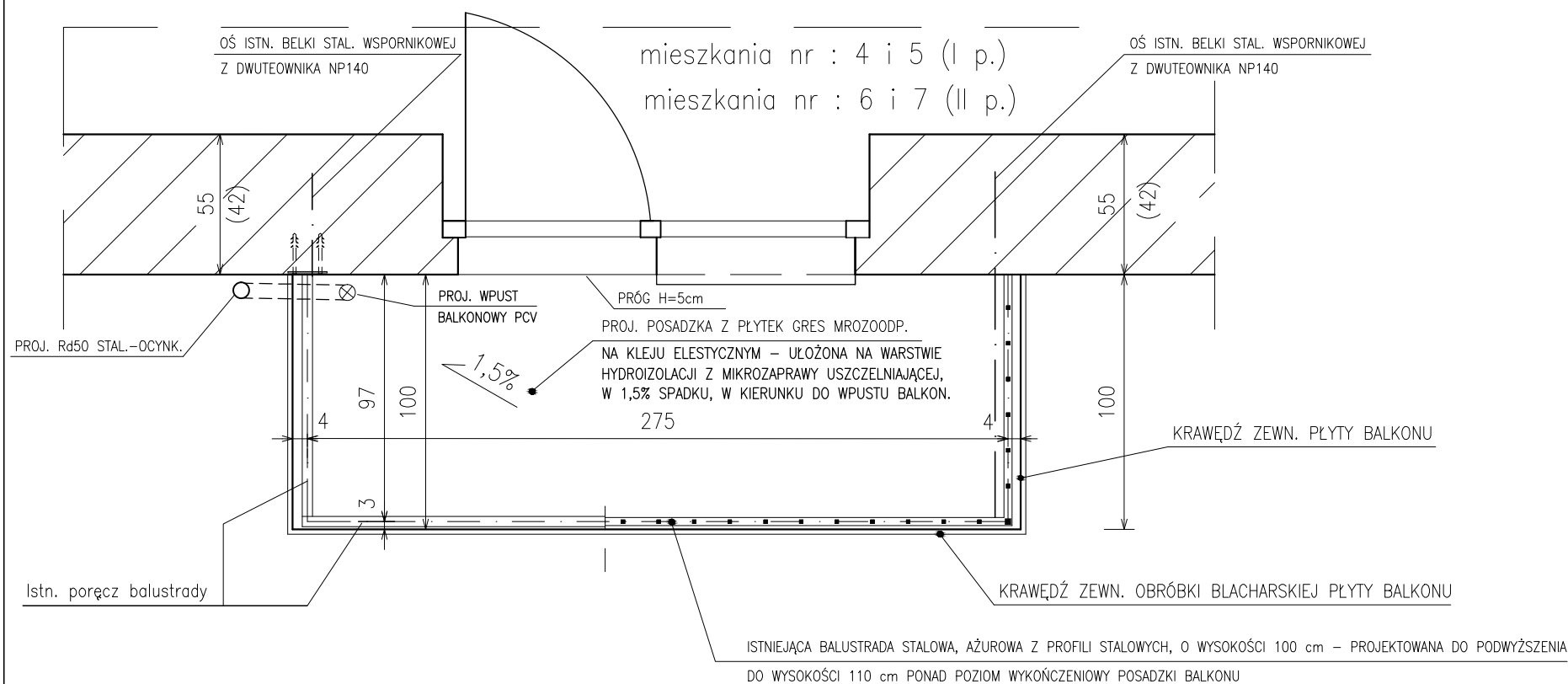
PRZEKRÓJ B - B

1 : 25



PRZEKRÓJ A - A

1 : 25



UWAGA :

NA OSIATKOWANYCH ELEM. STALOWYCH TYNKI WYKONAĆ Z ZAPRAWY CEMENTOWEJ (BEZ DODATKU WAPNA)

"PROMONTA" PHU s.c. 51-111 WROCLAW, UL. ŁUŻYCKA 24A				
Nazwa i adres obiektu budowl.	REMONT ELEWACJI FRONTOWEJ, WRAZ Z BALKONAMI ORAZ WYKONANIE IZOLACJI PRZECIWWILGOCIOWYCH ŚCIAN ZEWNĘTRZNYCH PIWNICZNYCH BUDYNKU MIESZKALNEGO WIELORODZINNEGO PRZY UL. KARD. STEFANA WYSZYŃSKIEGO 140 WE WROCLAWIU			
Inwestor	Wspólnota Mieszkaniowa Nieruchomości przy ul. Kardynała Stefana Wyszyńskiego 140 we Wrocławiu, z/s Wrocław, ul. Kardynała Stefana Wyszyńskiego 140			
Tytuł rysunku	BALKONY W ELEWACJI FRONTOWEJ - W POZIOMIE I-go i II-go PIĘTRA - STAN PROJEKTOWANY			
PROJEKTANT Architektura	mgr inż. arch. Małgorzata Kulczak	Nr uprawnień bud. 292/01/DUW	Data 06-2024	Podpis
SPRAWDZAJĄCY Architektura	mgr inż. arch. Michał Wyczalkowski	Nr uprawnień bud. 73/93/UW	Data 06-2024	Podpis
PROJEKTANT Konstrukcja	mgr inż. Krzysztof Lisinski	Nr uprawnień bud. 334/86/UW	Data 06-2024	Podpis
SPRAWDZAJĄCY Konstrukcja	mgr inż. Sławomir Pruchnik	Nr uprawnień bud. K-220/02	Data 06-2024	Podpis
Skala 1:25	Numer rysunku 5		Stadium P.B.	