

P2

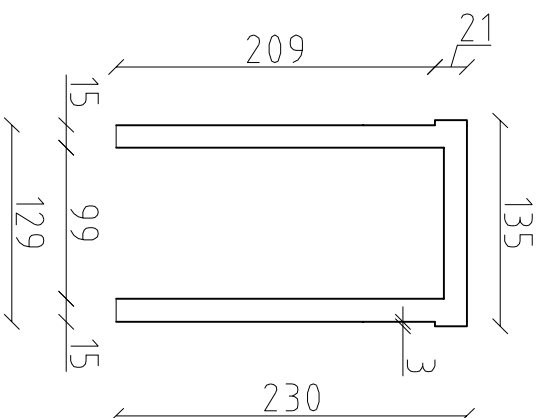
P1

O6

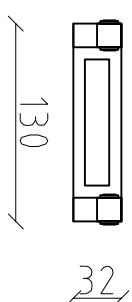
Gp4

P12

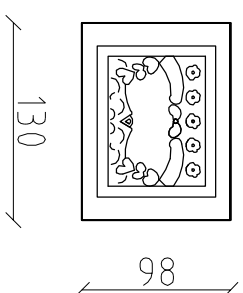
O6 Opaska okienna



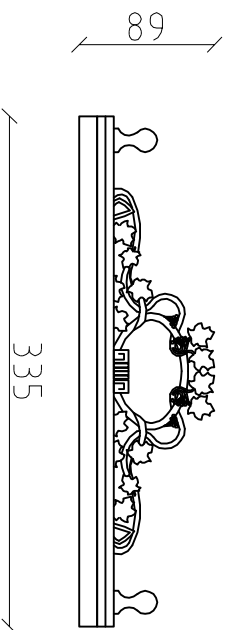
P1 Portal



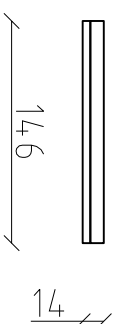
P12 Płycina



P2 Portal ozdobny



Gp4 Gryms podparapetowy



Tytuł rysunku:  
**Biurowo-projektowo-usługowe**  
**"WPROJEKT"**  
**Zukasz Wtudyka**  
**Szkatleria elewacyjna.**

Projektant	Rafał Lucjan Maciejewski	nr uprawnień - Inżynier architektura	240/01/DUW	podpis
Asystent proj.	Łukasz Wtudyka			podpis
Sprawdzający	Paweł Młynarzi	nr uprawnień - Inżynier architektura	27/NIPK/2017	podpis
Objekt	Budynek mieszkalny wielorodzinny	skala	1 : 100	
Localizacja	ul. Wyszynskiego 104 ; 50-307 Wrocław	rys. nr	10	
Investor		data	28.01.2022	
Maspółnota Mieszkańców przy ul. Wyszynskiego 104, we Wrocławiu.				