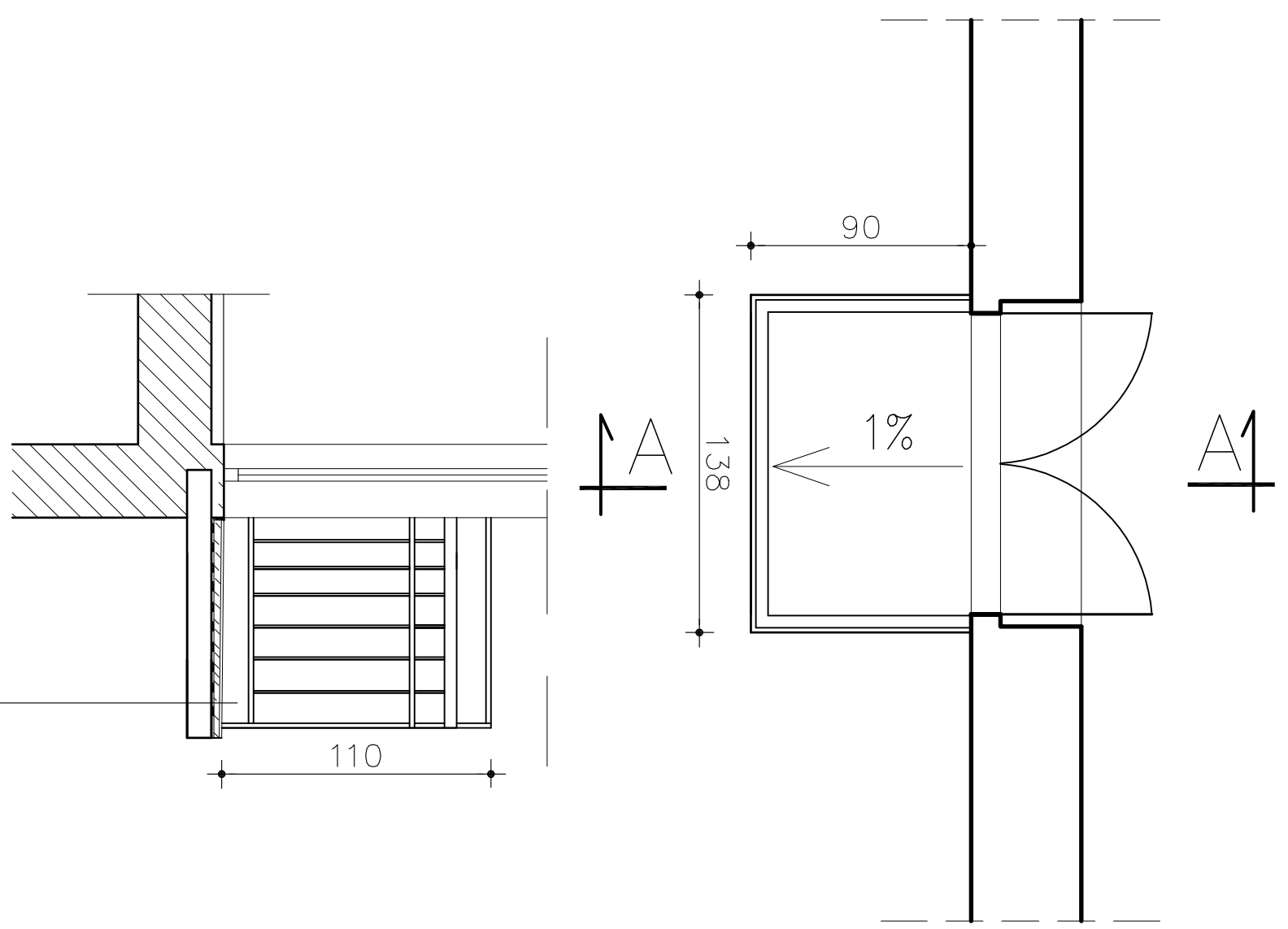


Płytki ceramiczne na kleju klasy C2 S2
 Elastyczna mikrozaprawa uszczelniająca
 Jastrych zespolony na warstwie szczepnej
 Płyta balkonowa



Temat: Remont elewacji frontowych i tylnej z dociepleniem oraz remont balkonów obiekt: Budynek mieszkalny wielorodzinny adres: Wrocław, ul. Pomorska 26 inwestor: Wspólnota Mieszkaniowa, ul. Pomorska 26			tytuł Balkony I-IV piętra	Projektant mgr inż. Mariusz Szumski nr upr. NBGP.-V-7342/3/78/98	PRACOWNIA PROJEKTOWA HEKATI LTD SIEDZIBA: UL. Wałbrzyska 10 58-100 ŚWIDNICA ŚLĄSKA
rys.nr 5	skala: 1:25	data: 16.03.2020r.	faza		